



Ministero dell'Istruzione dell'Università e della Ricerca

ESAME DI STATO

Anno Scolastico 2011 – 2012

PROVA NAZIONALE

Prova di Matematica

Scuola Secondaria di primo grado

Classe Terza

Fascicolo 2

Soluzioni

Classe:

Guidate

Studente:



A cura di
Istituto Nazionale per la Valutazione del Sistema Educativo di Istruzione e di Formazione

Osmosi delle Idee

ISTRUZIONI

Troverai nel fascicolo 25 domande di matematica. La maggior parte delle domande ha quattro possibili risposte, ma una sola è quella giusta. Prima di ogni risposta c'è un quadratino con una lettera dell'alfabeto: A, B, C, D.

Per rispondere, devi mettere una crocetta nel quadratino accanto alla risposta (una sola) che ritieni giusta, come nell'esempio seguente.

Esempio 1

Quanti giorni ci sono in una settimana?		
A.	<input checked="" type="checkbox"/>	Sette
B.	<input type="checkbox"/>	Sei
C.	<input type="checkbox"/>	Cinque
D.	<input type="checkbox"/>	Quattro

Se ti accorgi di aver sbagliato, puoi correggere: devi scrivere **NO** accanto alla risposta sbagliata e mettere una crocetta nel quadratino accanto alla risposta che ritieni giusta, come nell'esempio seguente.

Esempio 2

Quanti minuti ci sono in un'ora?		
NO	A.	<input checked="" type="checkbox"/> 30
	B.	<input type="checkbox"/> 50
	C.	<input checked="" type="checkbox"/> 60
	D.	<input type="checkbox"/> 100

In alcuni casi le domande chiedono di scrivere la risposta e/o il procedimento, oppure prevedono una diversa modalità di risposta. In questo caso il testo della domanda ti dice come rispondere. Leggilo dunque sempre con molta attenzione.

Puoi usare il righello e/o la squadra ma non la calcolatrice.

Non scrivere con la matita, ma usa soltanto una penna nera o blu.

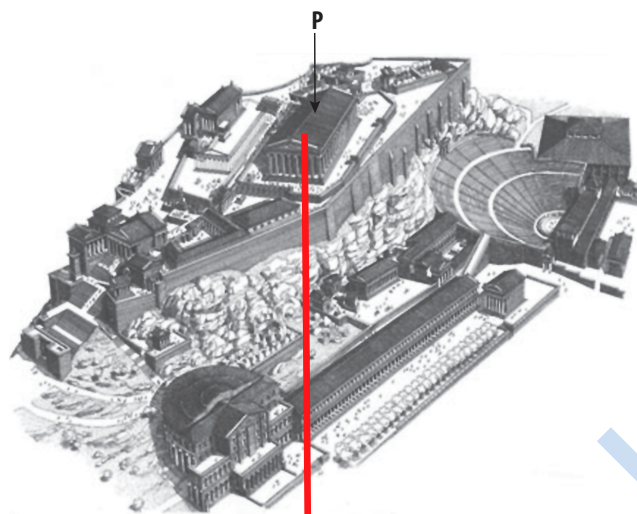
Ricordati che puoi disegnare o scrivere sulle figure e puoi usare gli spazi bianchi del fascicolo per fare calcoli, se ti serve.

Hai a disposizione un'ora e quindici minuti (in totale 75 minuti) per rispondere alle domande. L'insegnante ti dirà quando cominciare a lavorare. Quando l'insegnante ti comunicherà che il tempo è finito, posa la penna e chiudi il fascicolo.

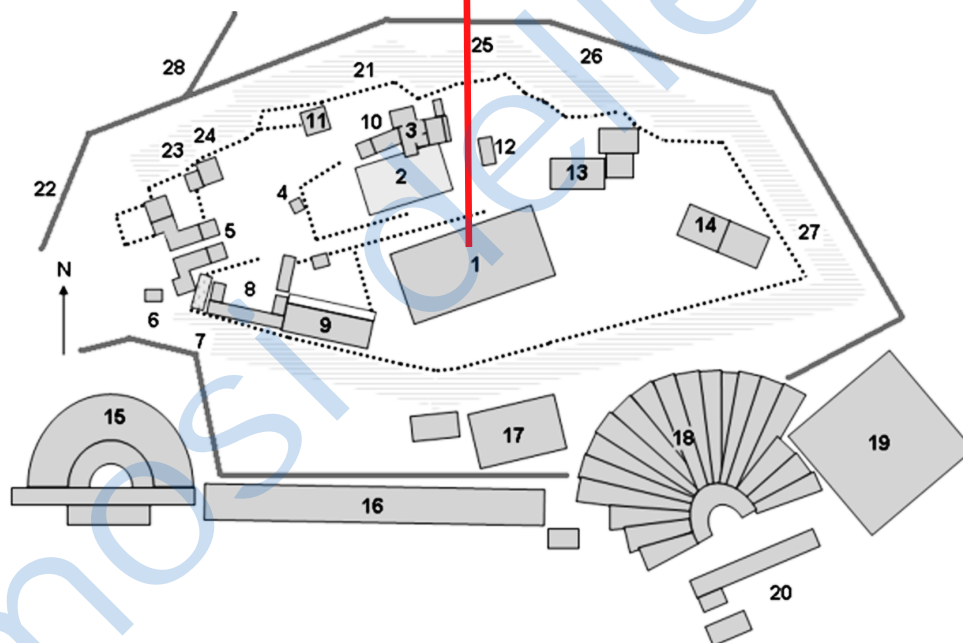
Se finisci prima, puoi chiudere il fascicolo e aspettare la fine, oppure puoi controllare le risposte che hai dato.

NON GIRARE LA PAGINA FINCHÉ NON TI SARÀ DETTO DI FARLO!

E1. L'immagine qui sotto è una ricostruzione dell'Acropoli di Atene. L'edificio indicato con P è il Partenone, tempio dedicato alla dea Atena.



Osserva ora questa piantina dell'Acropoli:



Quale numero riportato sulla piantina identifica il Partenone?

- A. 19
- B. 17
- C. 14
- D. 1

E2. Indica se le uguaglianze in tabella sono vere (V) o false (F).

		V	F	
a.	$\sqrt{3} + \sqrt{2} = \sqrt{5}$	<input type="checkbox"/>	<input checked="" type="checkbox"/>	$\sqrt{3} + \sqrt{2}$ circa $1,7 + 1,4 = 3,1 \neq \sqrt{5}$ 3,1 non può essere la radice di 5 perché $3,1 \times 3,1 > 5$
b.	$\sqrt{3+2} = \sqrt{5}$	<input checked="" type="checkbox"/>	<input type="checkbox"/>	
c.	$\sqrt{3^2} + \sqrt{2^2} = 5$	<input checked="" type="checkbox"/>	<input type="checkbox"/>	
d.	$\sqrt{3^2 + 2^2} = 5$	<input type="checkbox"/>	<input checked="" type="checkbox"/>	$\sqrt{3^2 + 2^2} = \sqrt{9 + 4} = \sqrt{13} \neq \sqrt{5}$

$\sqrt{3^2} + \sqrt{2^2} = \sqrt{9} + \sqrt{4} = 3 + 2 = 5$

E3. All'università un esame di inglese prevede uno scritto e un orale e il voto massimo per ciascuna prova è 30. Il voto dello scritto vale il doppio rispetto al voto dell'orale. Piero prende 24 allo scritto e 30 all'orale.

a. Quale sarà il voto finale di Piero nell'esame di inglese?

- A. 25
- B. 26
- C. 27
- D. 28

se lo scritto vale doppio è come se Piero avesse preso due volte 24, quindi la media è: $(24+24+30) \text{ diviso } 3 = 26$

b. Marco prende 30 allo scritto e 24 all'orale. Come sarà il voto finale di Marco rispetto a quello di Piero?

Scegli una delle tre risposte e completa la frase.

Sarà più alto perché lo scritto vale di più, perché $30 \times 2 = 60$; $60 + 24 = 84$; $84 : 3 = 28 > 26$

Sarà più basso perché

Sarà uguale perché

E4. L'Indice di Massa Corporea (IMC) è un indicatore del peso forma di una persona. L'IMC si calcola con la seguente formula:

$$IMC = \frac{\text{peso}}{\text{altezza}^2}$$

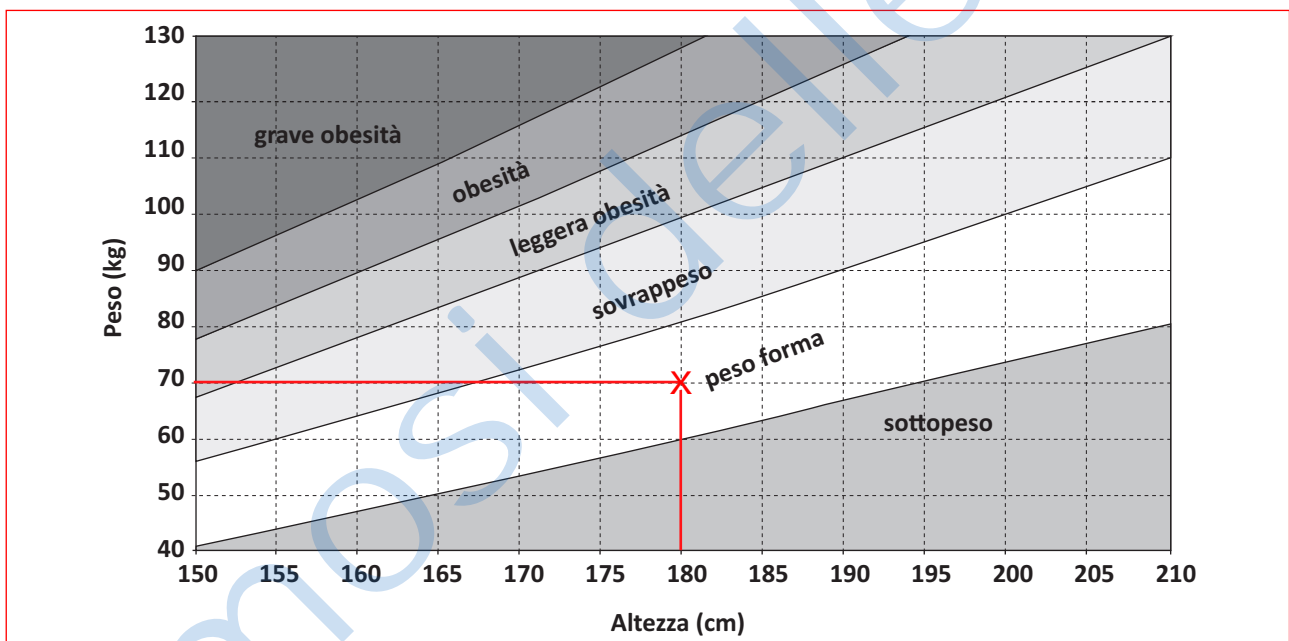
dove il peso è espresso in chilogrammi e l'altezza in metri.

a. Carlo, un ragazzo di 16 anni, pesa 70 kg ed è alto 1,8 m. Qual è il suo Indice di Massa Corporea?

- A. Circa 3,8
- B. Circa 19,4
- C. Circa 21,6
- D. Circa 38,9

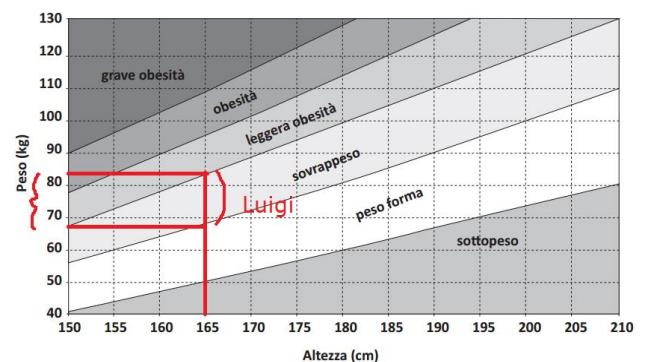
IMC = 70 diviso 1,8 alla seconda =
70 : 3,24 = 21,6

b. Segna con una crocetta in quale punto del seguente grafico si colloca Carlo.



c. Luigi è alto 1,65 m e in base al grafico è in sovrappeso. Quale potrebbe essere il peso di Luigi?

- A. Quasi 90 kg
- B. Compreso tra 70 e 80 kg
- C. Circa 60 kg
- D. Poco più di 50 kg

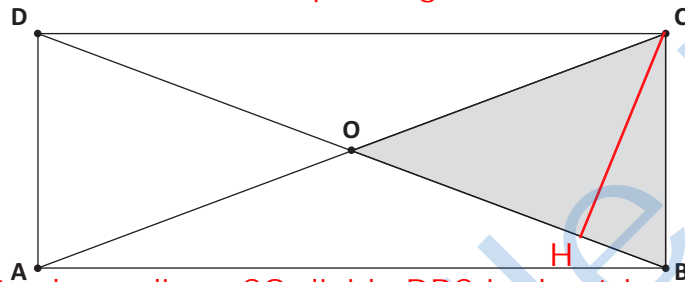


E5. Se a è un numero dispari, quale delle seguenti affermazioni, relative a $3(a+1)$, è corretta?
poniamo ad esempio $a=1$

- A. $3(a+1)$ è dispari, perché il triplo di un numero è dispari no: $3(1+1)=6$
- B. $3(a+1)$ è dispari, perché il prodotto di due numeri dispari è dispari no: $a+1=2$ pari
- C. $3(a+1)$ può essere pari o dispari, perché, per esempio, $3 \times 2 = 6$ e $3 \times 5 = 15$
no: 5 non va bene perché $5=4+1$ e $4=a$ è pari mentre deve essere dispari
- D. $3(a+1)$ è pari, perché $(a+1)$ è un numero pari
sì: se aumentiamo un numero dispari di 1 abbiamo un numero pari
-

E6. In figura è rappresentato il rettangolo ABCD con le sue diagonali. Se conosci l'area del rettangolo, puoi calcolare l'area del triangolo in grigio?

Le diagonali si bisecano, cioè si dividono in parti uguali. Quindi i triangoli $BCO=ADO$ perché



hanno i 3 lati uguali. Inoltre la mediana CO divide DBC in due triangoli $DOC=OBC$ equivalenti, perché hanno basi uguali $DO=OB$ e stessa altezza CH

- A. No, perché i quattro triangoli di vertice O non sono tutti uguali fra loro
- B. No, perché non conosco le dimensioni del rettangolo
- C. Sì, perché i quattro triangoli di vertice O sono equivalenti
- D. Sì, perché i quattro triangoli di vertice O sono isosceli
-

E7. Quale numero puoi inserire nel quadratino per rendere vera la seguente disuguaglianza?

$$\frac{2}{5} < \frac{\boxed{5}}{10} < \frac{3}{5}$$

va bene qualunque numero maggiore di 4 e minore di 6
perché se trasformiamo in decimi la prima e l'ultima
frazione vediamo che: $4/10 < x/10 < 6/10$

- E8. Per scavare le gallerie di una linea della metropolitana si fa uso di una macchina cilindrica che sposta la terra, come quella che vedi in figura. La galleria che la macchina riesce a scavare ha un diametro di 6,80 m. Oggi la macchina ha scavato un tratto lungo 10 metri.



- a. Il volume di terra che è stato rimosso è quello del cilindro di raggio = $6,8 : 2 = 3,4$
- A. circa 70 m³ volume cilindro = raggio alla seconda per pi greco per altezza = $3,4 \times 3,4 \times 3,14 \times 10 = 362,984$ metri cubi
- B. circa 120 m³
- C. circa 360 m³
- D. circa 470 m³
- b. Ieri la macchina ha spostato circa 250 m³ di terra. La densità della terra spostata è circa 1800 kg/m³. Quanto pesa la terra che la macchina ha spostato ieri?

Risposta: circa450.000..... kg

peso = volume per peso specifico = $250 \times 1800 = 450.000$ Kg

E9. Osserva la seguente mappa (scala 1 : 10 000).

in questa scala
 $1 \text{ cm} = 10.000 \text{ cm} =$
 $= 100 \text{ metri}$



circa 3 centimetri



Scala 1 : 10 000

$3 \text{ cm sulla carta} = 3 \text{ per } 10.000 = 30.000 \text{ cm} = 300 \text{ metri}$

a. Quanto è lungo il tratto di via Reggio Emilia compreso tra le due stelline?

Risposta: circa **300** metri

b. La stessa zona viene rappresentata in una nuova mappa in scala 1 : 5 000. Quale delle seguenti affermazioni è corretta?

- A. La nuova mappa diventa più piccola della prima perché 5 000 è un numero minore di 10 000
- B. La nuova mappa diventa più piccola della prima perché la scala è minore e i centimetri sono più grandi
- C. La nuova mappa diventa più grande della prima perché la scala è maggiore e ogni centimetro sulla mappa corrisponde a meno centimetri nella realtà $1 \text{ cm} = 5.000 \text{ cm} = 50 \text{ metri}$
- D. La nuova mappa diventa più grande della prima perché ogni centimetro sulla mappa corrisponde a 5 chilometri e non a 10 chilometri

E10. Tempo fa si è disputata la partita di pallacanestro B. Pozzo di Gotto - Brescia, finita con il punteggio di 92 - 94.

La seguente tabella riassume le statistiche di tale partita per la squadra di Brescia.

Numero del giocatore	Giocatore	Minuti giocati	Tiri a Canestro			PUNTI
			Tiri da 2	Tiri da 3	Tiri liberi	
7	Bushati Franko	25	0	0	2	2
18	Busma Deividas	23	4	0	1	9
10	Farioli Massimo	20	2	0	0	4
13	Gergati Lorenzo	36	2	1	7	14
14	Ghersetti Mario Jose	37	3	1	1	10
9	Goldwire Leemire	30	9	1	8	29
11	Scanzi Andrea	9	0	1	2	5
5	Stojkov Stevan	15	0	1	0	3
15	Thompson Ryan	30	6	0	6	18
Totale			26	5	27	94

la media = punti totali 94 : numero dei giocatori 9 = 10,44 punti

a. Quanti sono i giocatori che hanno realizzato un numero di punti superiore alla media?

Risposta: 3; quelli che hanno segnato 14; 29 e 18 punti

b. Quale tra i seguenti giocatori ha realizzato un numero di punti pari alla mediana?

la mediana è il valore che sta in mezzo ai valori ordinati: 2; 3; 4; 5; 9; 10; 14; 18; 29

- A. Il numero 7, Bushati Franko
- B. Il numero 13, Gergati Lorenzo
- C. Il numero 14, Ghersetti Mario Jose
- D. Il numero 18, Busma Deividas perché ha segnato 9 punti

E11. La decima parte di 10^{20} è

- A. 10^{10}
- B. 1^{20}
- C. 100
- D. 10^{19}

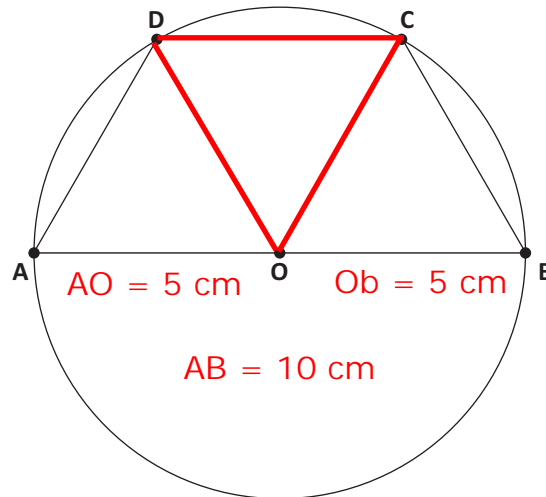
Decima parte significa dividere per 10.

$$10^{20} : 10^1 = 10^{20-1} = 10^{19}$$

E12. La circonferenza in figura ha il diametro di 10 cm e le corde AD e BC uguali al raggio.

$$OD=OC=\text{raggi}= 5 \text{ cm}$$

i triangoli AOD e OBC sono equilateri e uguali tra loro
Anche ODC è equilatero e quindi $DC = 5 \text{ cm}$



a. Qual è il perimetro del quadrilatero ABCD?

Risposta: 25 cm $AB+BC+DC+AD=10+5+5+5= 25 \text{ cm}$

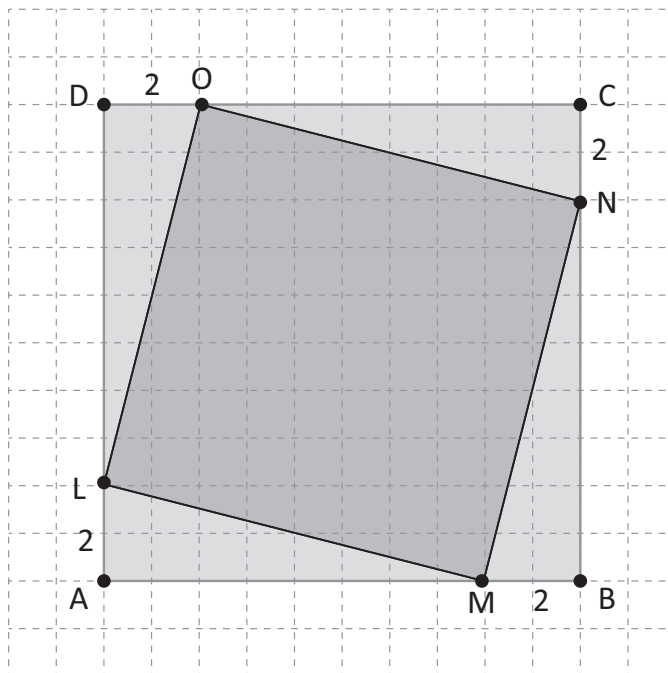
b. Giustifica la tua risposta.

il segmento DC è uguale al raggio perché i tre triangoli AOD; DOC e COB sono equilateri con lato uguale al raggio

E13. L'insegnante chiede: «Un numero pari, maggiore di 2, si può sempre scrivere come somma di due numeri dispari diversi fra loro?». Qui sotto ci sono le risposte di quattro studenti. Chi dà la risposta esatta e la giustifica correttamente?

- A. Antonio: Sì, perché la somma di due numeri dispari è un numero pari
non va bene, si chiede "dispari diversi tra loro"
- B. Barbara: No, perché $6 = 4 + 2$ *no, 4 e 2 non sono dispari*
- C. Carlo: Sì, perché posso scriverlo come il numero dispari che lo precede più 1
esatto ad esempio $12=11+1$ (12 è pari; 11 e 1 sono dispari e diversi)
- D. Daniela: No, perché ogni numero pari può essere scritto come somma di due numeri uguali fra loro *è vero, ma non giustifica la risposta "No" alla domanda dell'insegnante*

E14. In un quadrato ABCD di lato 10 cm è inscritto un quadrato LMNO. I segmenti DO, CN, BM e AL sono uguali fra loro e ciascuno di essi misura 2 cm.



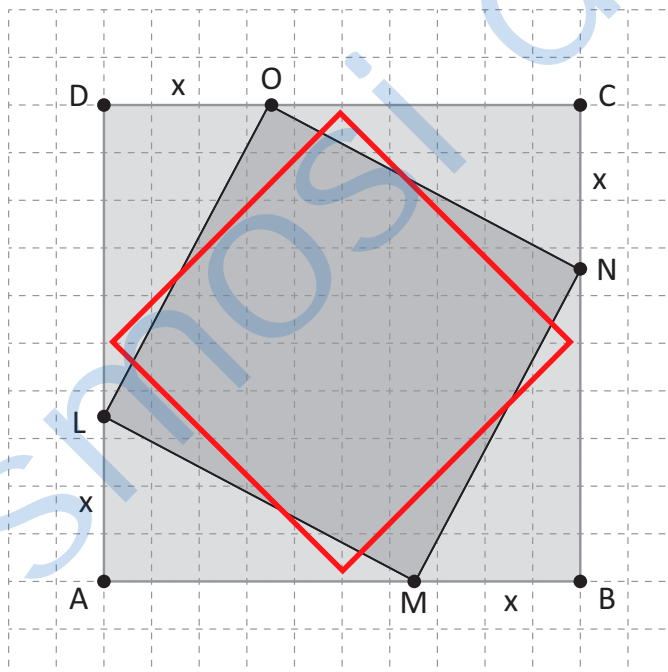
$$DO = CN = BM = AL = 2 \text{ cm}$$

Togliamo dal quadrato grande $10 \times 10 = 100$ l'area dei 4 triangoli $AML = BNM = CON = DLO = 8 \times 2 : 2 = 16 : 2 = 8$
 $100 - (4 \times 8) = 68 \text{ cm quadrati}$

a. Quanto misura l'area del quadrato LMNO?

Risposta: **68** cm^2

Immagina ora che i punti L, M, N e O si muovano lungo i lati del quadrato ABCD in modo tale che $DO = CN = BM = AL = x$. Al variare di x varia anche l'area del quadrato LMNO.



$$DO = CN = BM = AL = x$$

Il quadrato LMNO ha area minima quando i 4 triangoli hanno area massima, cioè se i due lati $AM = AL = 5$ se l'area dei triangoli $= 5 \times 5 : 2 = 12,5$

b. Per quale tra questi valori di x l'area del quadrato LMNO diventa minima?

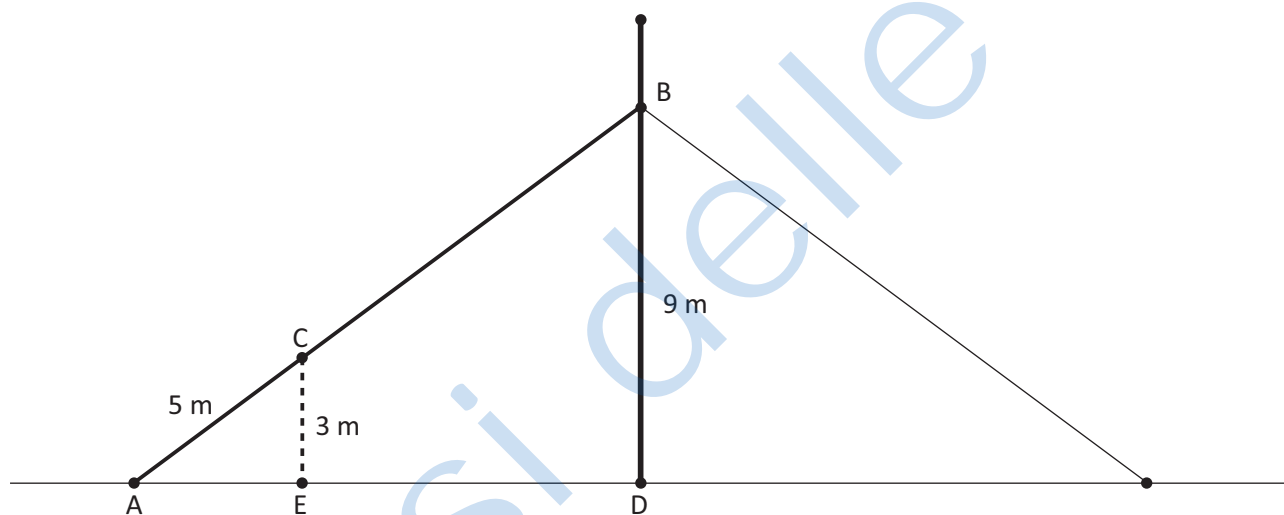
- A. 1 cm
- B. 3 cm
- C. 5 cm
- D. 8 cm

E15. Una grande azienda nel 2009 aveva 100 impiegati. Nell'anno 2010 il numero degli impiegati è diminuito del 20% rispetto al 2009 mentre nel 2011 è aumentato del 20% rispetto al 2010. Al termine dei due anni gli impiegati dell'azienda sono

- A. diminuiti del 4% $100 - 20\% \text{ di } 100 = 100 - 20 = 80$
B. diminuiti del 10% $80 + 20\% \text{ di } 80 = 80 + 16 = 96$
C. aumentati del 4% da 100 a 96 gli impiegati sono diminuiti di 4 su 100
D. aumentati del 10% cioè del 4%

E16. Il cavo (AB) di un ripetitore per telefonia cellulare è stato fissato a un palo a una distanza dal suolo di 9 m.

Una lampada di segnalazione (C) viene agganciata al cavo a 3 m di altezza e a 5 m dal punto di ancoraggio a terra (A).



a. Qual è la lunghezza del cavo AB?

Risposta:15 metri.....

b. Giustifica la tua risposta.

i triangoli ADB e AEC sono simili perché
hanno i tre angoli uguali
se il lato DB è il triplo del corrispondente EC
anche il lato AB sarà il triplo del
corrispondente AC, quindi $AB = 3 \times AC = 15 \text{ m}$

oppure si applica la seguente proporzione:

$$3 : 9 = 5 : x \quad x = 5 \cdot 9 / 3 = 15$$

E17. Paolo acquista una tessera che consente l'ingresso a prezzo ridotto per un anno a un cinema della sua città. Il costo della tessera è di 12 euro e permette di pagare il biglietto di ingresso solo 5 euro per ogni spettacolo.

- a. Completa la seguente tabella, dove n è il numero degli spettacoli e S il costo complessivo della tessera e dei biglietti di ingresso.

n (numero di spettacoli)	S (costo complessivo in euro)
0	12
1	$17 = 12 + 1 \times 5$
2	$22 = 12 + 2 \times 5$
3	$27 = 12 + 3 \times 5$
4	$32 = 12 + 4 \times 5$
5	$37 = 12 + 5 \times 5$

- b. Quale fra le seguenti formule consente di calcolare il costo complessivo S al variare del numero n di spettacoli?

- A. $S = 12 + 5n$ = costo tessera + numero di spettacoli per 5
B. $S = 12 + 5$
C. $S = 12 + n$
D. $S = 12n + 5n$

CONTINUA ALLA PAGINA A FIANCO

c. Osserva ora i grafici seguenti.



Grafico 1

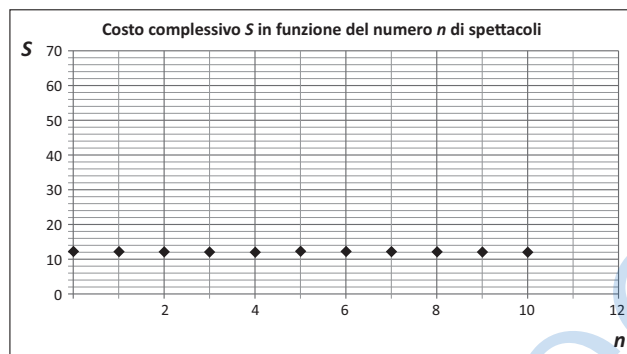


Grafico 2

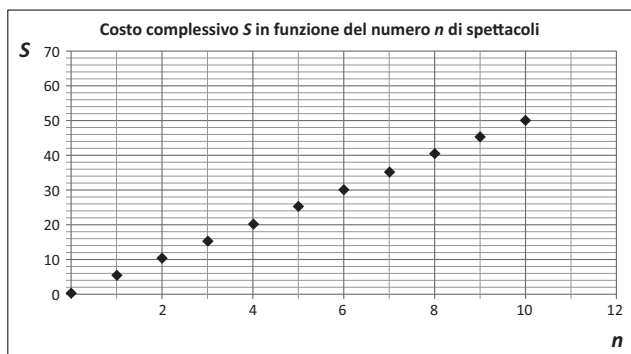


Grafico 3

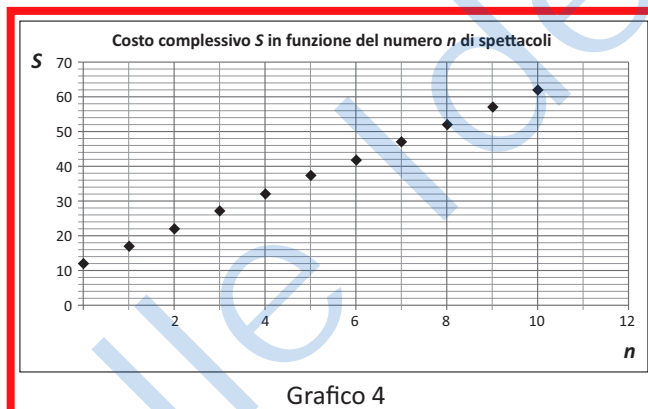


Grafico 4

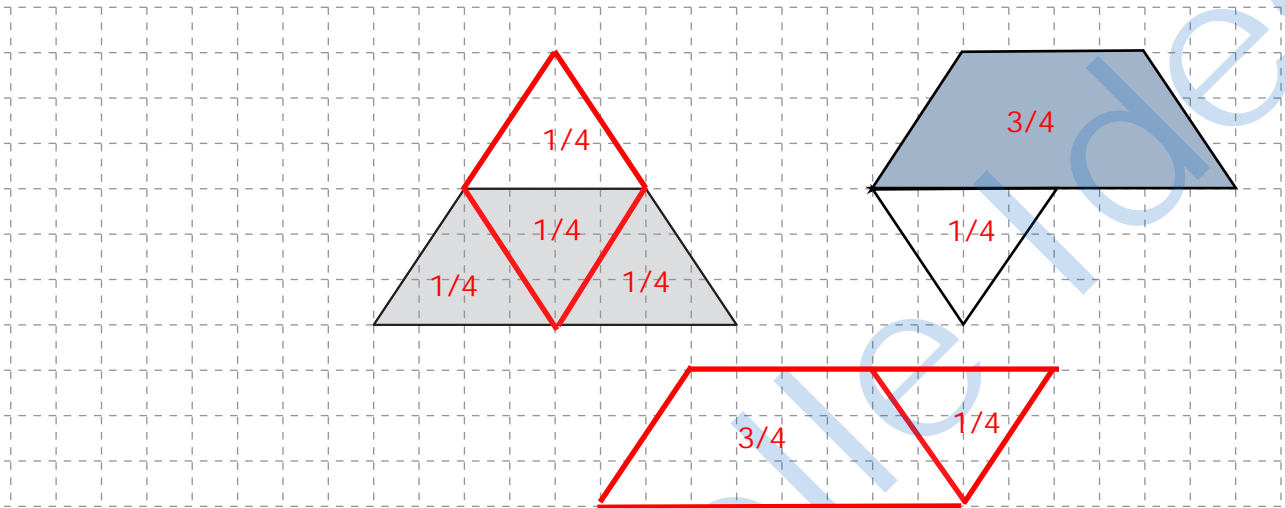
Quale grafico rappresenta come varia il costo complessivo S al variare del numero n di spettacoli?

- A. Grafico 1
- B. Grafico 2
- C. Grafico 3
- D. Grafico 4 perché i punti del grafico coincidono con quelli della tabella

- E18. Il trapezio che vedi sotto è stato ritagliato da una figura F più grande. Il trapezio è $\frac{3}{4}$ della figura F . Per costruire la figura F dobbiamo aggiungere $\frac{1}{4}$ cioè possiamo dividere $(\frac{3}{4})$ in 3 parti uguali: $\frac{3}{4}$ diviso 3 = $\frac{1}{4}$



Disegna una delle possibili figure F da cui il trapezio è stato ritagliato.



- E19. Immagina di lanciare prima una moneta e poi un dado.

- a. Completa la seguente tabella che riassume tutti i casi che possono verificarsi (alcune caselle sono già compilate).

	FACCE DEL DADO					
	1	2	3	4	5	6
Testa (T)	T ; 1	T ; 2	T ; 3	T ; 4	T ; 5	T ; 6
Croce (C)	C ; 1	C ; 2	C ; 3	C ; 4	C ; 5	C ; 6

- b. La probabilità che escano una croce e un numero dispari è

A. $\frac{1}{2}$

B. $\frac{3}{12}$ C ; 1 C ; 3 C ; 5 sono 3 su un totale di 12 possibilità

C. $\frac{3}{8}$

D. $\frac{2}{12}$

E20. L'autostrada A11 collega i caselli di Firenze-Peretola e di Pisa Nord con un percorso lungo 81 km. La seguente tabella riporta la distanza in chilometri di tutti i caselli autostradali dal casello di Firenze-Peretola.

km	Nome casello	Distanze tra caselli
0	Firenze-Peretola	
4,2	Firenze Ovest	4,2
9	Prato Est	4,8
16,8	Prato Ovest	7,8
27,4	Pistoia	10,6
39	Montecatini Terme	11,6
46,4	Chiesina Uzzanese	7,4
49,3	Altopascio	2,9
57,2	Capannori	7,9
66	Lucca	8,8
81	Pisa Nord	15

a. Quali sono i due caselli autostradali più vicini fra loro?

- A. Firenze-Peretola – Firenze Ovest
 B. Chiesina Uzzanese – Altopascio $49,3 - 46,4 = 2,9$ Km
 C. Firenze Ovest – Prato Est
 D. Altopascio – Capannori

b. Un automobilista entra in autostrada a Lucca ed esce al casello di Prato Ovest.

Qual è la distanza tra i due caselli?

Risposta: $49,2$ km $Lucca 66 - Prato Ovest 16,8 = 49,2$ Km

c. Giovanni ha percorso tutta l'autostrada A11 ad una velocità media di 100 km/h.

Quanto è durato l'intero viaggio?

- A. Circa un'ora e un quarto
 B. Circa un'ora **proporzione:**
 C. Circa tre quarti d'ora $100 : 1 \text{ ora} = 81 : x$
 D. Circa mezz'ora

$x = 1$ per 81 diviso 100 = $81/100$
 cioè circa $3/4 = 75/100$ di ora

E21. Osserva questa moltiplicazione:

$17 \cdot 36 = 612$

se si divide o si moltiplica un fattore, anche il risultato verrà moltiplicato o diviso per lo stesso numero

Ora scrivi il risultato delle seguenti moltiplicazioni.

a.	$17 \cdot 3,6 = 61,2$	$3,6 = 36 : 10; 612 : 10 = 61,2$
b.	$17 \cdot 0,36 = 6,12$	$0,36 = 36 : 100; 612 : 100 = 6,12$
c.	$1,7 \cdot 360 = 612$	$1,7 = 17 : 10$ e $360 = 36 \times 10;$ $612 : 10 \times 10 = 612$
d.	$1,7 \cdot 3,6 = 6,12$	$1,7 = 17 : 10$ e $3,6 = 36 : 10$ $612 : 10 : 10 = 6,12$

E22. Lorenzo abita in località Pittulongu, in Sardegna.

La mattina, per andare a scuola, deve prendere l'autobus numero 4 e scendere alla fermata di via San Semplicio.

La figura qui sotto rappresenta il percorso dell'autobus numero 4.



a. Nel tragitto più breve da Pittulongu a via San Semplicio, Lorenzo passa per la fermata di Mare Rocce?

- A. Sì, perché Mare Rocce è la seconda fermata
- B. No, perché Mare Rocce è prima di Pittulongu
- C. No, perché Mare Rocce è dopo via San Semplicio
- D. Sì, perché Mare Rocce viene prima di via San Semplicio

CONTINUA ALLA PAGINA A FIANCO

b. Qui sotto ci sono gli orari dell'autobus numero 4.

LINEA 4 – Bados - Sacra Famiglia						
		ORARI INVERNALI - FERIALI				
Capolinea Bados	↓	7.40	9.30	14.10	15.30	19.30
SP82 Mare Rocce lato civico 99		7.40	9.30	14.10	15.30	19.30
SP82 Pellicano angolo via del Giglio	↓	7.41	9.31	14.11	15.31	19.31
SP82 Lo squalo int. Via Donnigheddu		7.41	9.31	14.11	15.31	19.31
Pittulongu	↓	7.42	9.32	14.12	15.32	19.32
SP82 Strada provinciale olbia golfo aranci civico 33		7.44	9.34	14.14	15.34	19.34
SP82 Pozzo sacro prima fermata (distributore Q8)	↓	7.45	9.35	14.15	15.35	19.35
Pozzo sacro seconda fermata (centro Cash)		7.45	9.35	14.15	15.35	19.35
Zona industriale cala saccaia	↓	7.46	9.36	14.16	15.36	19.36
SP82 Zona industriale prima fermata (Ambrosio)		7.48	9.38	14.18	15.38	19.38
SP82 Zona industriale lato agenzia entrate (Blu Marin)	↓	7.49	9.39	14.19	15.39	19.39
Via Dei Lidi prima fermata lato civico 69		7.50	9.40	14.20	15.40	19.40
Via Dei Lidi seconda fermata lato civico 9	↓	7.51	9.41	14.21	15.41	19.41
Via D'Annunzio Centro Martini lato parco		7.52	9.42	14.22	15.42	19.42
Via D'Annunzio lato ex caserma carabinieri	↓	7.53	9.43	14.23	15.43	19.43
Via D'Annunzio fronte stazione FS		7.53	9.43	14.23	15.43	19.43
Via D'Annunzio lato civici pari fronte Autonoleggio	↓	7.54	9.44	14.24	15.44	19.44
Via San Simplicio lato civici dispari (11B)		7.55	9.45	14.25	15.45	19.45
Via Mameli Passaggio a livello civico 6	↓	7.56	9.46	14.26	15.46	19.46
Via Mameli lato Casermette		7.56	9.46	14.26	15.46	19.46
Via Roma fronte la nuova sardegna	↓	7.57	9.47	14.27	15.47	19.47
Via Roma palazzo Pinna		7.58	9.48	14.28	15.48	19.48
Via Roma fronte Sacra Famiglia	↓	7.58	9.48	14.28	15.48	19.48
Capolinea Sacra Famiglia		7.59	9.49	14.29	15.49	19.49
Via Roma fronte Sacra Famiglia	↓	8.00				
Via Roma lato Uggias		8.00				
Via Roma Cimitero	↓	8.01				
Via Venafiorita lato cimitero		8.01				
Via Venafiorita lato Scavolini	↓	8.02				
Via Vena Fiorita Istituto Agrario		8.02				

LINEA 4 – Sacra Famiglia - Bados						
		ORARI INVERNALI - FERIALI				
Via Vena Fiorita Istituto Agrario	↓	13.50				
Via Venafiorita lato tribunale		13.50				
Via Roma fronte Cimitero	↓	13.51				
Via Roma fronte Uggias		13.51				
Capolinea Sacra Famiglia	↓	7.20	9.00	13.52	15.00	19.00
Via Roma lato Sacra Famiglia		7.20	9.00	13.53	15.00	19.00
Via Roma case Popolari fronte palazzo Pinna	↓	7.21	9.01	13.53	15.01	19.01
Via Roma lato la nuova sardegna		7.21	9.02	13.54	15.02	19.02
Via Mameli fronte Casermette	↓	7.22	9.02	13.55	15.02	19.02
Via Mameli Passaggio a livello "Pizzeria La Tigella"		7.23	9.03	13.56	15.03	19.03
Via San Simplicio lato civici pari (6)	↓	7.23	9.04	13.56	15.04	19.04
Via D'Annunzio lato civici dispari lato autonoleggio		7.24	9.05	13.57	15.05	19.05
Via D'Annunzio lato stazione FS	↓	7.24	9.05	13.58	15.05	19.05
Via D'Annunzio fronte ex caserma carabinieri		7.25	9.06	13.59	15.06	19.06
Via D'Annunzio lato Centro Martini	↓	7.26	9.07	13.59	15.07	19.07
Via Dei Lidi prima fermata lato mare fronte civico 9		7.27	9.08	14.00	15.08	19.08
Via Dei Lidi seconda fermata lato mare fronte civico 69	↓	7.27	9.08	14.01	15.08	19.08
SP82 Zona industriale fronte blu marine lato mare		7.28	9.10	14.02	15.10	19.10
SP82 Zona industriale seconda fermata lato mare	↓	7.30	9.11	14.04	15.11	19.11
Zona industriale cala saccaia lato mare fronte ambrosio		7.31	9.13	14.05	15.13	19.13
Pozzo sacro prima fermata lato mare fronte centro Cash	↓	7.32	9.13	14.06	15.13	19.13
SP82 Pozzo sacro seconda fermata lato mare		7.32	9.14	14.06	15.14	19.14
SP82 olbia golfo aranci lato mare	↓	7.33	9.15	14.07	15.15	19.15
Pittulongu lato mare		7.35	9.16	14.09	15.16	19.16
SP82 Lo squalo lato mare intersezione vicolo Del Molo	↓	7.35	9.17	14.10	15.17	19.17
SP82 Pellicano lato mare angolo Rosa dei Venti		7.36	9.18	14.10	15.18	19.18
SP82 Mare Rocce lato mare lato civico n. 82	↓	7.36	9.18	14.11	15.18	19.18
Capolinea Bados		7.37	9.19	14.11	15.19	19.19

Lorenzo inizia la scuola alle 8.30 e finisce alle 13.30. Completa la tabella indicando l'orario di partenza e di arrivo dell'autobus che Lorenzo deve prendere all'andata (alla fermata di Pittulongu) per arrivare in tempo a scuola e di quello che deve prendere al ritorno (alla fermata di via San Semplicio) per arrivare a casa il più presto possibile.

tragitto	partenza	arrivo
Pittulongu - via San Semplicio	7:42	7:55
via San Semplicio - Pittulongu	13:56	14:09

- E23. La seguente fotografia ha le dimensioni di 10 cm x 15 cm. Luciana la ingrandisce in proporzione; dopo l'ingrandimento la dimensione maggiore misura 18 cm.



Quanto misura l'altra dimensione?

- A. 12 cm
B. 15 cm
C. 16 cm
D. 18 cm

si risolve la proporzione:
 $15 : 18 = 10 : x$

$x = 18 \text{ per } 10 \text{ diviso } 15 = 12 \text{ cm}$

E24. In una stazione meteorologica sulle Alpi sono state registrate le temperature alle ore 8.00 per una settimana e riportate nella tabella qui sotto.

Giorno	Temperatura alle 8.00
Lunedì	-7°C
Martedì	-3°C
Mercoledì	+1°C
Giovedì	-5°C
Venerdì	0°C
Sabato	+3°C
Domenica	-3°C

la media aritmetica è la somma di tutti i valori diviso per il numero dei valori.

$$\text{somma} = -7 - 3 + 1 - 5 + 0 + 3 - 3 = -14$$

i valori sono 7 quindi la media è $-14 : 7 = -2$

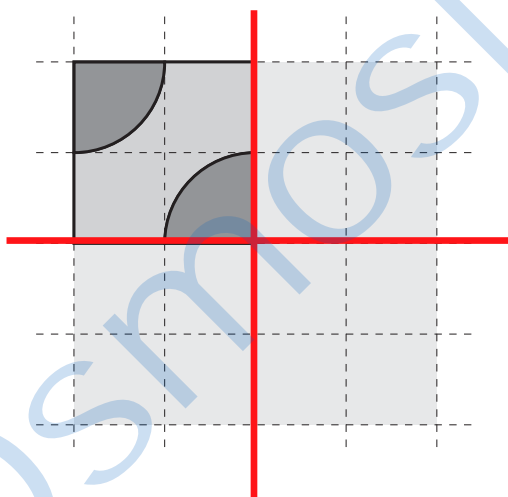
Calcola la media aritmetica delle temperature riportate in tabella.

Risposta: - 2 °C

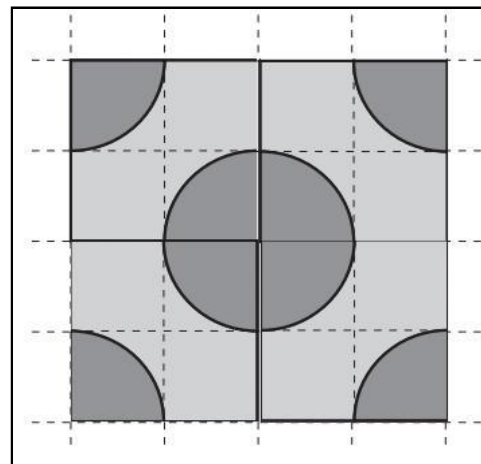
attenzione al segno "meno" !

E25. Questa figura rappresenta quattro mattonelle di un pavimento. Solo una delle mattonelle è decorata.

Disegna la decorazione delle altre mattonelle in modo che i loro bordi in comune siano tutti assi di simmetria.



assi di simmetria



Osmosi delle Idee

Osmosi delle Idee

Osmosi delle Idee